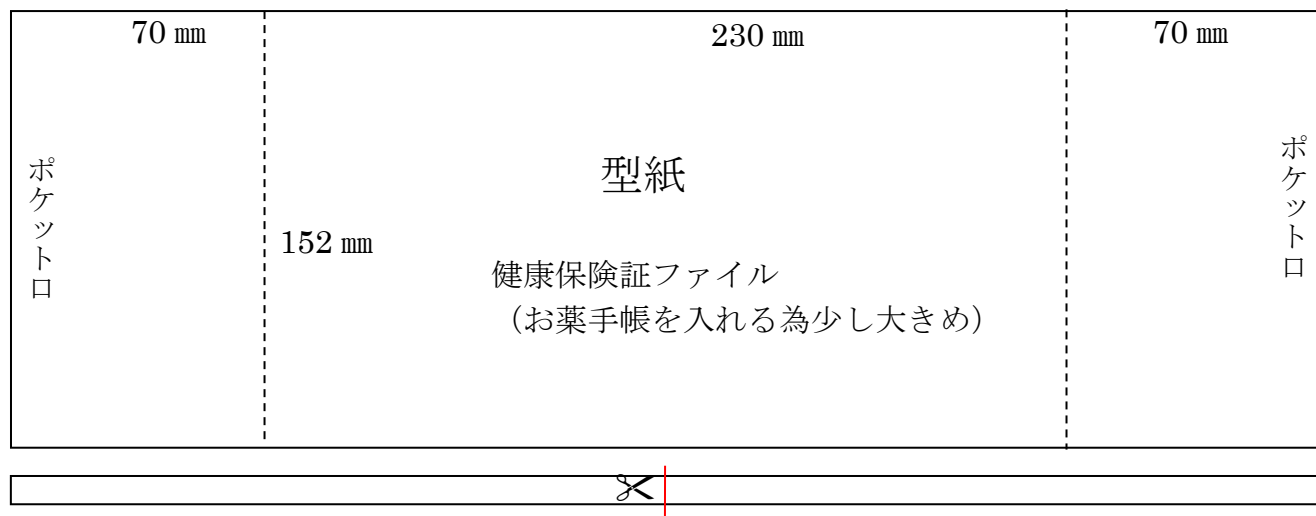


健康保険証ファイル (少し大きめ)

型紙 (単位:mm)

健康保険証ファイル(ダイソー)と調剤薬局で配布しているお薬手帳をセットするカバーです



用意するもの

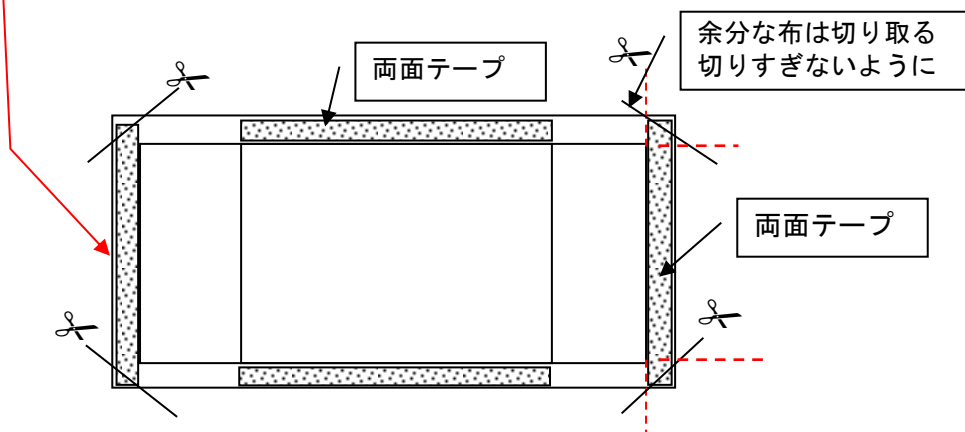
- 型紙を作ります(和紙を張った裂地に印を付ける為のもの)
- 裏に和紙を張った裂地 型紙の回りに12mmの糊代を付けた裂地を用意します。(10 mmの両面テープを使う為) 《裂地が不足している時はポケットの奥行き(70 mm)を少し短くしても大丈夫です》
- 力布 着物地の余白でポケット口を強くするための力布を用意します。約 17 cm×2 枚 (長い布が無い時は短い力布 4 枚)
- 両面テープ 10mm(普通)、10mm(強力)、(布が足りない時 ポケット口は 5 mm でも良い)

作り方

- ① 和紙を張った布(裏)の上に型紙を置きます。

和紙に鉛筆で型紙通りに線を引きます。点線部分も引いてください。透ける布の時は表に響かないようにします。廻りの糊代は 1 cm の両面テープを貼るので、出来れば 1.2cm くらい取って下さい。定規を置いてカッターで切ります。

- ② 2ヶ所のポケット口の糊代に 1cm(又は 5mm)の両面テープを貼ります。ポケットの入り口がごろごろするので、角の余分な布は少しだけ切ってから内側に折返します。



- ③ ポケット口に貼った両面テープの紙に沿って内側に折ります。しっかり筋を付けてからテープの紙をはがして貼って下さい。両側のポケット口から貼ります。



- ④ 両面テープを貼った上下は長いので、曲がらないようにテープに沿って内側に折返してから貼って下さい。ポケット部分は軽く折っておきます。



ポケット口の線に合わせて定規を置きへらで筋を付けてから折り返します。ポケット口が下の布と合っているかを確認して下さい。(4 か所) 確認してからしっかり筋を付けておきましょう。

- ⑤ 先ほどしっかり筋を付けた布を開きポケット口 4 か所に強力両面テープを貼ります。表にはみ出さないように貼って下さい。



- ⑥ 次に同じ布の裏に 1 cmの両面テープを貼った物を 2 本用意します。(力布)

力布の両面テープの紙を少しはがして図の様にポケット口に差し込み貼り付けます。(上図) 上下 2ヶ所に貼って下さい。

- ⑦ ポケット口を折返して、本体に貼ります。表にははみ出さないように注意して下さい。これで右側のポケットは完成です。



左側のポケットは、両面テープをはがし折返して貼っておきます。

手でポケットを少し開き、力布を差し込み糊代に貼り付けます。真っすぐに貼って、糊が回りに着かないよう注意して下さい。



『健康保険証ファイル』(ダイソー)や『お薬手帳』をセットしてお使いください。

とても便利です!!